

SP-1003-2/-4/-8 型

气体检测报警控制器

特点

- 适用于小型控制室、值班室，壁挂式安装
- 先进的微机处理技术
- 工作状态稳定、测量精度高
- 通用性强，输入为标准(4~20)mA 信号
- 有二通道、四通道、八通道，三种输入方式，每通道有两个开关量输出
- 巡检方式工作
- 设定量程，两级声光报警
- 探头故障报警
- 报警时间记录（最近 14 次报警记录）
- 报警保持，最先报警通道指示
- 主备电源自动切换，电源欠压、掉电报警
- 自动给备用电源充电
- 开关量关断延时间时间设定
- 采用触摸键盘
- 输入端加有保护电路
- 安装简单、操作方便
- 自检功能



SP-1003-2（两通道）



SP-1003-4（四通道）



SP-1003-8（八通道）

技术指标

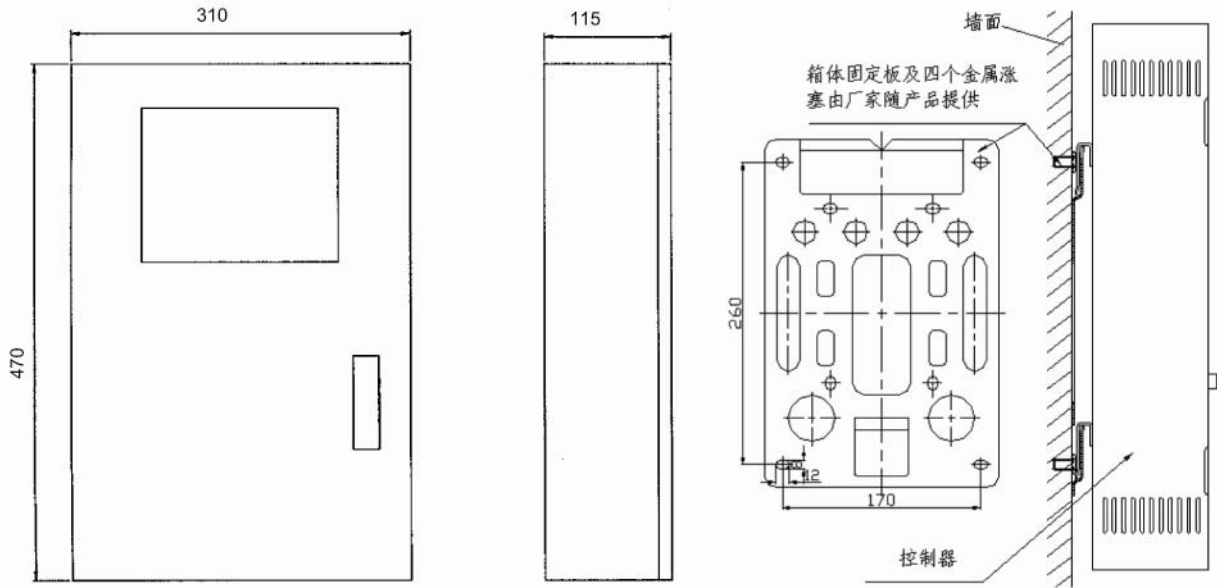
输入信号	(4~20)mA	输出电压	24VDC,Max.1.5A (备电为 12VDC,为探头提供备电供电电源)
工作方式	自动巡检	工作电压	220VAC,50Hz,带三相插头及 1.5 米电源线
采样速率	8 通道 / 秒	报警功能	二级声光报警，报警值任意设定
通讯接口	RS485	控制输出	2、4或8通道两级开关量独立输出，常开接点， 接点容量：220VAC 2A
显示单位	%LEL 或 ppm	外形尺寸(mm)	470 × 310 × 115 (4、8 通道) 320 × 220 × 100 (2 通道)
显示精度	0.1%LEL 或 1ppm	重量(kg)	6(二通道)/11(四通道)/12(八通道)
显示功能	A.数码管显示 B.每一通道显示时间为 2 秒	消防型式认证号	0801030001,0801030002,0801030003
功率	100W		
CMC 证号	京制 00000301 号		

★本仪器适用于同种探头的监控。

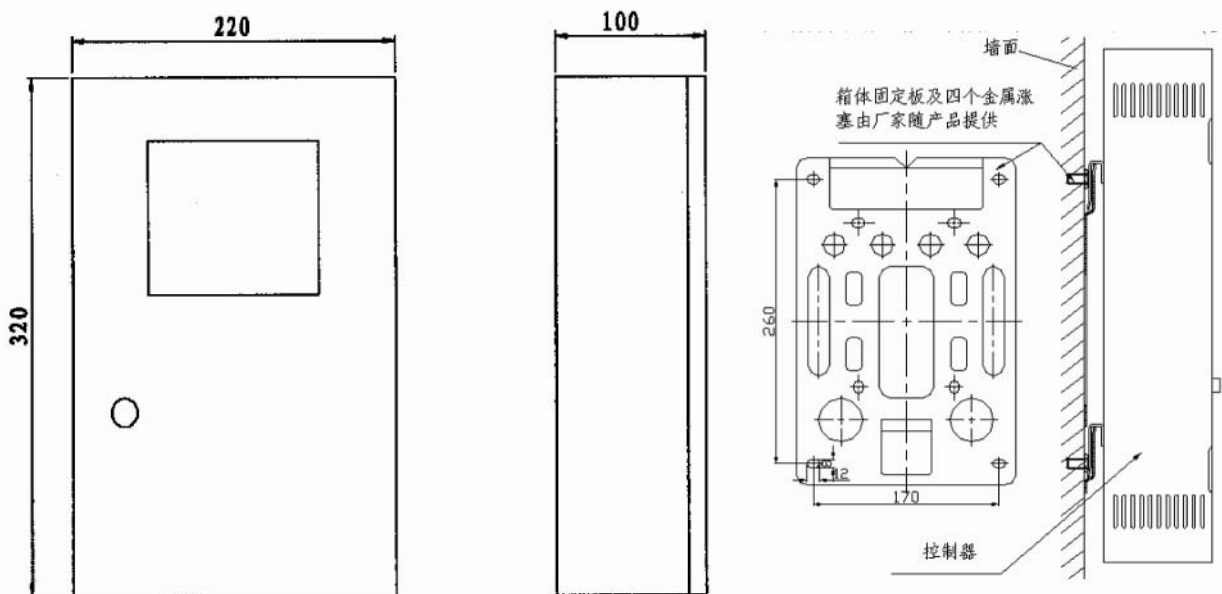
注：1ppm=1 × 10⁻⁶

※为了提升产品的技术水平，本公司可能对记载的技术规格进行修改，对此恕不预先通知。

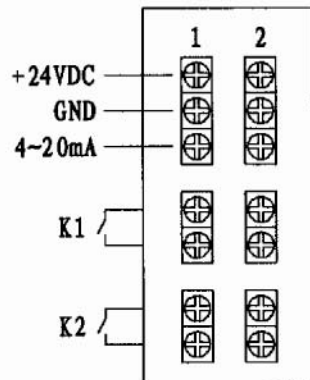
一、SP-1003-4、-8 壁挂式外形尺寸



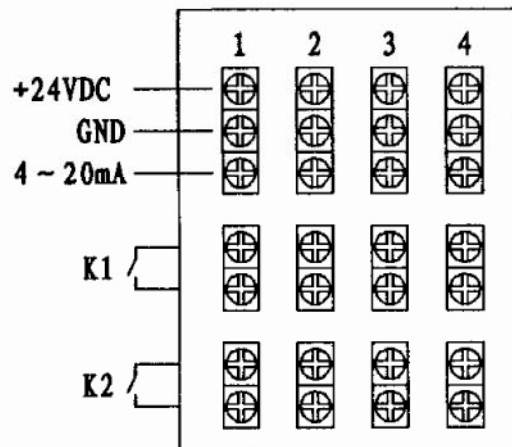
二、SP-1003-2 壁挂式外形尺寸



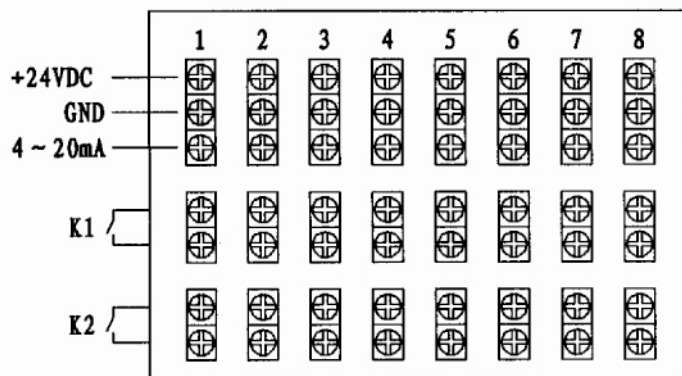
三、SP-1003-2 内部端子接线图



四、SP-1003-4 内部端子接线图



五、SP-1003-8 内部端子接线图



(主机两相插头, 1.5米电源)