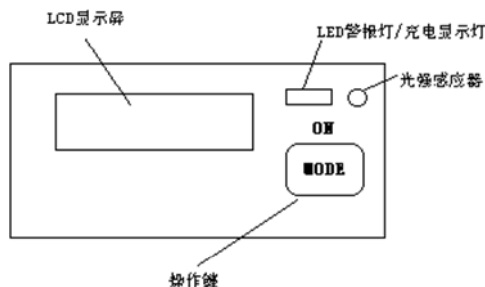


# QRAE plus 简明操作说明



## 开机方法

按[MODE]键一秒然后放开

可开启仪器。仪器鸣音一次，显示“ON”，然后是“Ver n.nn”表明仪器当前的工厂软件版本号。随后是仪器序列号，型号，操作模式，现时日期和时间、仪器的内部温度，气体选择，高/低、STEL、TWA/AVG警报限值，电池电压，仪器关闭电压。另外也按顺序显示内部模式设置，如用户模式，警报模式，剩余数据采集时间，及数据采集。

## 关机方法

按[MODE]键并保持5秒

将关闭仪器，仪器鸣一声，并倒计时，在LCD上显示出“Off”信息，关闭仪器，显示屏空白。在仪器关闭时，仪器内的时钟仍然在运行直至电池耗尽（大约4-5天）。如果电池耗尽或者取出30分钟，时钟将消失，此时，用户可重新设置时钟，或在数据传输中下载计算机的时钟。

## 仪器的校正方法

开/关背景灯，否认/减小数值

第一步

仪器校正零点

同时按下[MODE]和[N/-]键三秒钟

仪器将显示“EnterPassword=”(输入密码0000)如果密码数值不为零，用[Y/+ ]或[N/-]键增加或减少数值。然后用短促按[MODE]确认。闪烁右移进行下一输入。直到所有输入正确按[MODE]键1秒仪器显示“Calibrate Monitor?”按[Y/+ ]“FreshAir Calibration?”按[Y/+ ]开始零点校正。仪器显示“Zero...in Progress”然后是顺序出现的传感器名称以及调零信息“Zeroed”(已调零)。氧气传感器的读数应当是20.9%，其它传感器的读数应当是零或一个非常小的数。大约30秒以后，仪器显示“Zero Cal Done, Turn off Gas”(零点校正结束，按[Y/+ ]仪器进入下一个子菜单“Multiple Sensor Calibration?”)

第二步

标准气体的校正

按下[Y/+ ]

仪器显示所有预先选定的传感器名称和OK?按[Y/+ ]接受并开始校正，否则，按[N/-]改变传感器。打开气瓶，仪器显示“Supply Mixed Gas”(使用混合气体)，并等待气体到达传感器，当气体到达传感器后，显示“Calibration in progress....60”(正在校正60)...。其中的倒计数表明距校正结束的时间。当计数为零，仪器显示每一个传感器的名称，并显示“cal'ed”(校正结束)以及每一个传感器的校正值。注意：读数应当特别接近设定的标准气体值，在大约30秒暂停后，显示出“Span Cal Done! Turn Off Gas”(校正完成，关闭气瓶)。

第三步

氧气零点的校正

按下[Y/+ ]

继续第一步，仪器显示“Single Sensor Calibration?”(是否进行单个传感器校正?)。按[Y/+ ]仪器显示所有已经安装在仪器上的传感器名称，按[MODE]移动光标至氧气传感器上，按[Y/+ ]用户可以使用纯氮气瓶作为氧校准气0%，连接氮气钢瓶且打开阀门，当仪器出现“0%oxygen?”(是0%氧气吗?)时，按[Y/+ ]校正完成后，显示

O2 cal'ed  
reading=0ppm

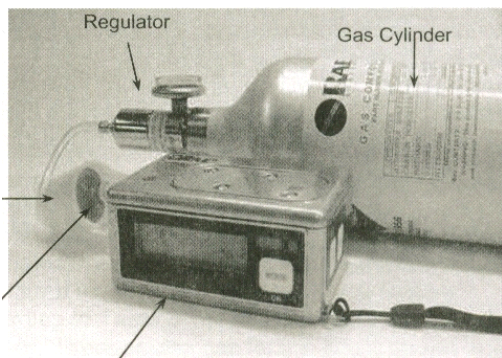
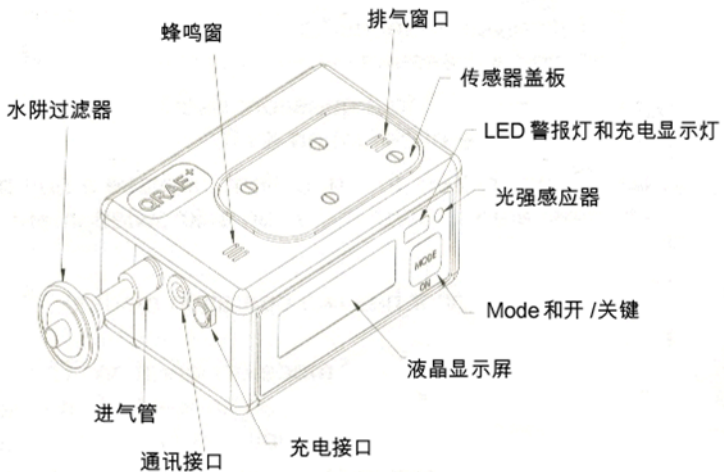
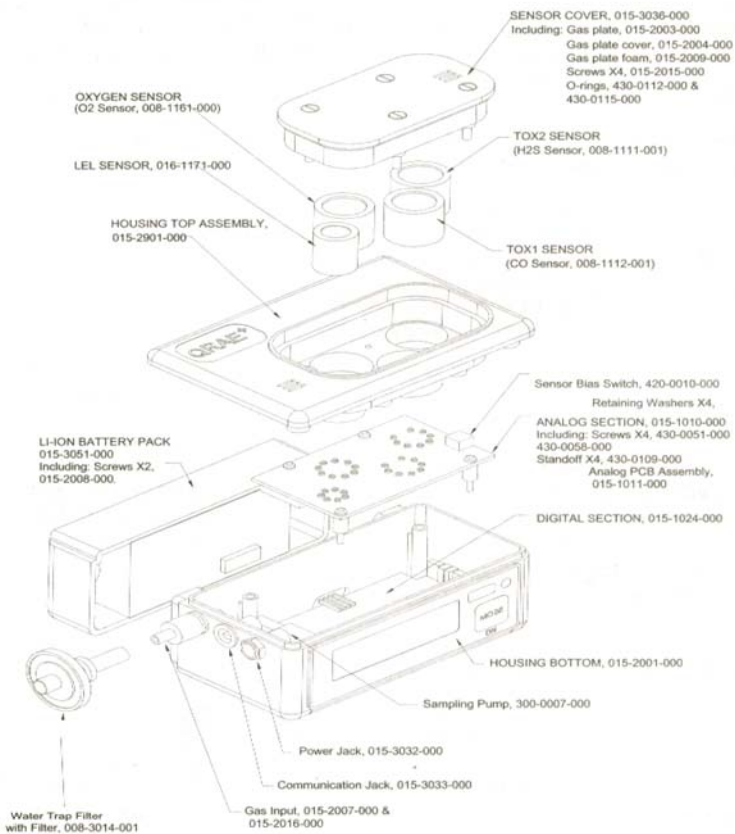
仪器设置子菜单	中英文对照
Change Operation Mode?	是否改变操作模式?
Change Site ID?	是否改变现场号?
Change User ID?	是否改变用户号码?
Change Alarm Mode?	是否改变警报模式?
Change User Mode?	是否改变用户模式?
Change Date?	是否改变日期?
Change Time?	是否改变时间?
Change Lamp?	是否改变灯的种类?
Change Unit?	是否改变数据单位?
Change Pump speed?	是否改变泵速?
Change External Output?	是否改变外部输出?
Change DAC Range?	是否改变DAC范围?

校正中的子菜单	中英文对照
Fresh Air Calibration?	是否进行清洁空气校正?
Multiple Sensor Calibration?	是否进行多传感器校正?
Single sensor Calibration?	是否进行单个传感器校正?
Modify Span Gas Value?	是否改变标准气体浓度值?
Change LEL Span Gas?	是否改变LEL标准气体浓度值?

数据采集子菜单	中英文对照
View Data?	浏览数据?
Clear Data?	清除所有数据?
Change Datalog Period?	改变数据采集间隔?
Select Average Type?	选择平均类型?

Alarm Limit Sub-Menu	警报限值子菜单
Change High Alarm limit?	改变高限警报值?
Change Low Alarm limit?	改变低限警报值?
Change STEL Alarm limit?	改变STEL限警报值?
Change Average Alarm limit?	改变平均值警报值?

QRAE PLUS 内部结构



气体校正的连接图

## 改变警报限值方法

同时按下[MODE]和[N/-]键三秒钟 仪器显示“Calibrate/Select Gas?” (是否校正/选择气体?), 按下[N/-] 仪器显示**Change alarm limits?** 显示“High limit?”, 按下[Y/+] 仪器将显示相应限值等, 并且在第一个预先储存的警报值的第一位数上闪烁。用[Y/+]或[N/-]键改变数值大小, 短促按[MODE]键进到下一个数值。重复操作直到所有的数值得到改正, 按下[MODE]键一秒钟 显示”SAVE?” 按下[Y/+] 以退出此模式。按此方法可以设置, 高低限警报值、STEL限警报值、平均值警报值。